

**СТАЛЬНОЙ ГАЗОВЫЙ КОТЕЛ «ЛЕМАКС»
СЕРИИ «ПАТРИОТ»**



ПАСПОРТ И РУКОВОДСТВО ПО ЭКСПЛУАТАЦИИ

УВАЖАЕМЫЙ ПОКУПАТЕЛЬ!

Мы благодарны Вам за то, что Вы выбрали продукцию торговой марки **Лемакс**.

Теперь Вы являетесь счастливым обладателем высокоэффективного котла, который при правильной установке, эксплуатации и уходе снизит затраты на отопление Вашего жилья и прослужит Вам долгие годы.

«Лемакс» – профессиональная организация в сфере отопительного оборудования, которая обеспечивает потребителей России и СНГ стальными и чугунными напольными котлами, а также настенными котлами, стальными панельными радиаторами, газовыми водонагревателями и другими сопутствующими товарами.

«Лемакс» – лидер российского рынка бытовых газовых котлов (по данным независимого британского экспертного агентства BSRIA и российского агентства LITVINCHUK MARKETING). Предприятие работает на рынке с 1992 года.

«Лемакс» – обладает собственной современной производственной базой, имея в своем активе современный завод по производству бытового газового оборудования и инновационный завод по производству стальных панельных радиаторов.

«Лемакс» – единственный в России завод-производитель отопительного оборудования, на котором работают роботы – высокотехнологичные итальянские и немецкие станки.

Мы ждём Ваши отзывы и предложения на сайтах компании lemax-kotel.ru и lemax-radiator.ru.



ВНИМАНИЕ, ПРОЧТИТЕ!

- При покупке котла необходимо убедиться, что его мощность отвечает проекту на отопление Вашего помещения.
- Котел Лемакс серии «Патриот» эффективно работает в открытых и закрытых системах отопления, с использованием и без использования циркуляционного насоса.
- При наполнении или подпитке системы отопления давление воды не должно превышать рабочее. Для соблюдения этого условия установите сбросной предохранительный клапан на давление, не превышающее рабочее давление воды (см. таблицу 1), на расстоянии не более 150 мм от места присоединения вентиля для заполнения системы отопления.
- Не допускается ставить запорные устройства на сигнальной трубе в открытой системе отопления.
- Запрещается производить подпитку системы отопления во время работы основной горелки и при температуре воды в теплообменнике более 50 °С.
- Настоятельно рекомендуем в точности соблюдать требования к помещению, используемому для установки котла и требования к конструкции и утеплению дымохода.
- Не допускается эксплуатация котла при температуре теплоносителя менее 50 °С, так как вызывает обильное образование конденсата и, как следствие, повышенный коррозионный износ котла.
- При покупке котла требуйте заполнения торгующей организацией талона на гарантийный ремонт. Проверьте комплектность и товарный вид котла.
- Транспортировка котла разрешается только в вертикальном положении.
- При установке дополнительных электромеханических устройств необходимо обеспечить надёжное заземление котла.

СОДЕРЖАНИЕ

1.	ОБЩИЕ УКАЗАНИЯ.....	4
2.	КОМПЛЕКТНОСТЬ	4
3.	ТЕХНИЧЕСКИЕ ХАРАКТЕРИСТИКИ	4
	ПРИСОЕДИНИТЕЛЬНЫЕ РАЗМЕРЫ	6
4.	ТРЕБОВАНИЯ БЕЗОПАСНОСТИ.....	7
5.	УСТРОЙСТВО КОТЛА	9
6.	МОНТАЖ, ПОДГОТОВКА К РАБОТЕ.....	9
7.	ПОРЯДОК РАБОТЫ.....	10
8.	ПРАВИЛА ЭКСПЛУАТАЦИИ, ТЕХНИЧЕСКОЕ ОБСЛУЖИВАНИЕ	13
9.	ГАРАНТИЙНЫЕ ОБЯЗАТЕЛЬСТВА	14
10.	ПРАВИЛА УПАКОВКИ, ТРАНСПОРТИРОВАНИЯ, ХРАНЕНИЯ	14
11.	СВИДЕТЕЛЬСТВО О ПРИЕМКЕ	15
12.	ВОЗМОЖНЫЕ НЕИСПРАВНОСТИ И МЕТОДЫ ИХ УСТРАНЕНИЯ	15
13.	ОТМЕТКИ О ПРОВЕДЕНИИ ЕЖЕГОДНОГО ТЕХНИЧЕСКОГО И ПРОФИЛАКТИЧЕСКОГО ОБСЛУЖИВАНИЯ	16
14.	КОНТРОЛЬНЫЕ ТАЛОНЫ	17
15.	СВЕДЕНИЯ ОБ УТИЛИЗАЦИИ	18
16.	СЕРВИСНЫЕ ЦЕНТРЫ.....	20

1. ОБЩИЕ УКАЗАНИЯ

- 1.1. Прежде чем пользоваться отопительным котлом, ознакомьтесь с настоящим руководством.
- 1.2. Работы по монтажу, инструктаж по эксплуатации, запуск в работу, профилактическое обслуживание и ремонт котла производятся специализированной организацией и местным управлением газового хозяйства в соответствии с «Правилами безопасности систем газораспределения и газопотребления», утвержденными Госгортехнадзором РФ и строительными нормами и правилами СНиП 11-35-76; СНиП 2.04.05-91 Госстроя РФ согласно проекта на установку котла и обязательным заполнением контрольного талона.
- 1.3. Смонтированный котел может быть введен в эксплуатацию только после приемки его специалистами газового хозяйства, инструктажа владельца и обязательного заполнения контрольного талона на установку.
- 1.4. Проверка и чистка дымохода, ремонт и наблюдение за системой водяного отопления производятся владельцем котла.
- 1.5. В помещении, в котором устанавливается котел, необходимо предусмотреть естественную вентиляцию. Запрещается закрывать решетки вентиляционных каналов.
- 1.6. Котел должен размещаться в кухнях и не жилых (неслужебных) помещениях у наружных стен здания. Минимально допустимые расстояния от элементов фасада здания до края патрубка отвода продуктов сгорания рекомендуется принимать:
 - под вентиляционным отверстием – 2,5 м, по горизонтали – 0,6 м;
 - по горизонтали от оконных и дверных проемов – 0,5 м;
 - над уровнем почвы – 0,5 м.Не допускается отвод продуктов сгорания:
 - в подьезды, крытые переходы;
 - закрытые балконы, лоджии, эркеры;
 - непосредственно под окнами помещений, в которых устанавливаются отопительные котлы.
- 1.7. Котел должен быть установлен совместно с универсальной системой дымоудаления (УСД) компании «Лемакс». Монтаж дымохода и присоединение к нему котла должны быть выполнены в соответствии разделом № 6 настоящей инструкции.

2. КОМПЛЕКТНОСТЬ

- 2.1. Котел отопительный водогрейный с установленным на нем газогорелочным устройством ООО «Лемакс».
- 2.2. Универсальная система дымоудаления (УСД)*.
- 2.3. Руководство по эксплуатации котла.
- 2.4. Упаковочная тара.

* – в зависимости от исполнения может не комплектоваться УСД

3. ТЕХНИЧЕСКИЕ ХАРАКТЕРИСТИКИ

- 3.1. Котлы отопительные водогрейные «Патриот» предназначены для отопления и горячего водоснабжения квартир, жилых домов, коттеджей, зданий административно-бытового назначения, оборудованных системой водяного отопления с естественной или принудительной циркуляцией.
Котел соответствует всем требованиям безопасности и экологии, установленным для данного вида товара. ГОСТ Р 51733; ТУ 4931-015-24181354-2014.
- 3.2. Котлы работают на природном газе ГОСТ 5542-96 и поставляются в собранном виде с газогорелочным устройством.
- 3.3. Рабочее давление воды в системе отопления не более 2 кгс/см². В закрытой системе отопления необходимо устанавливать систему безопасности с предохранительным клапаном на давление не более 1,5-1,7 кгс/см².

Таблица 1.

Наименование параметров	Патриот-6	Патриот-7,5	Патриот-10	Патриот-12,5	Патриот-16	Патриот-20
	ГГУ-7,5л 630 EUROSIT	ГГУ-9л 630 EUROSIT	ГГУ-12л 630 EUROSIT	ГГУ-15л 630 EUROSIT	ГГУ-19л 630 EUROSIT	ГГУ-24л 630 EUROSIT
Тип газорегуляционного устройства						
Автоматика безопасности						
Номинальная теплопроизводительность, кВт	6	7,5	10	12,5	16	20
КПД, %	87*	87*	87*	87*	87*	87*
Ориентировочная площадь отапливаемого помещения, м ²	60**	75**	100**	125**	160**	200**
Объем теплоносителя в теплообменнике, л	9,8	9,8	14,4	14,4	20,7	20,7
Расход природного газа, м ³ /час						
- максимальный	0,75	0,9	1,2	1,5	1,9	2,4
- средний	0,38***	0,45***	0,6***	0,75***	0,95***	1,2***
Рабочее давление теплоносителя, МПа	1,5	1,5	1,5	1,5	1,5	1,5
Номинальное давление природного газа, Па	1300					
Температура продуктов сгорания, °С, не менее	110	110	110	110	110	110
Максимальная температура теплоносителя на выходе из котла, °С	90	90	90	90	90	90
Диаметр коаксиального дымохода, мм	250	250	250	250	310	310
Длина коаксиального дымохода, мм	330-800	330-800	330-800	330-800	330-800	330-800
Присоединительные размеры патрубка к системе газоснабжения, дюйм	1/2"	1/2"	1/2"	1/2"	1/2"	1/2"
Присоединительные размеры патрубков к системе отопления, дюйм	1 1/2"	1 1/2"	1 1/2"	1 1/2"	2"	2"
Габаритные размеры, мм						
- высота	740	740	740	740	790	790
- ширина	550	550	595	595	670	670
- глубина	310	310	360	360	400	400
Масса, кг, не более						
- нетто	43	43	48	48	66	66
- брутто	45	45	50	50	68	68

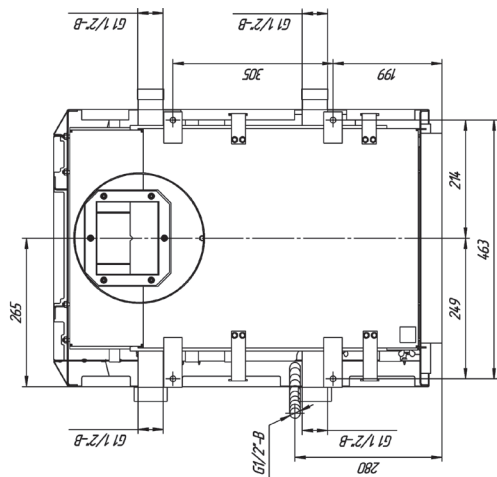
1 Па=0,102 мм.в.ст

*. результат получен в лабораторных условиях

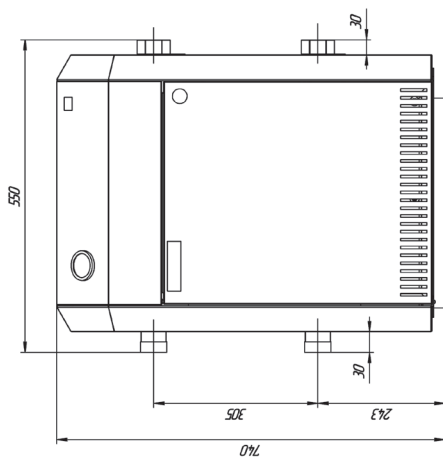
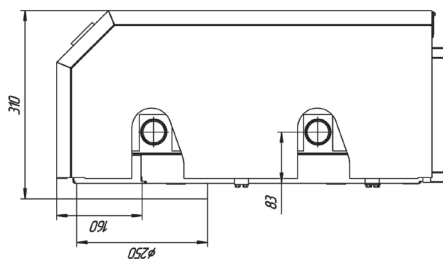
** - максимальная площадь отапливаемого помещения определяется в проекте на систему отопления с учётом всех теплопотерь здания

***. результат получен расчётным путём

ПРИСОЕДИНИТЕЛЬНЫЕ РАЗМЕРЫ

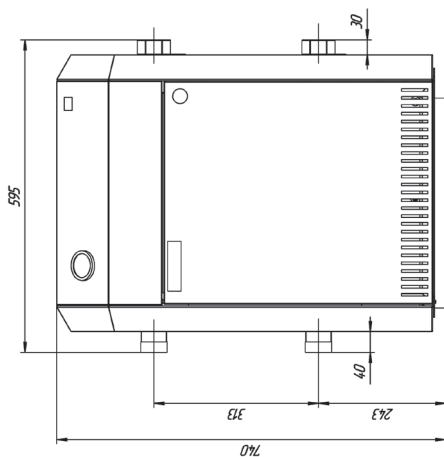
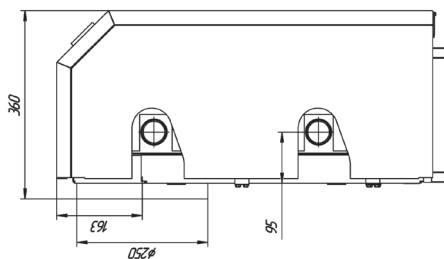
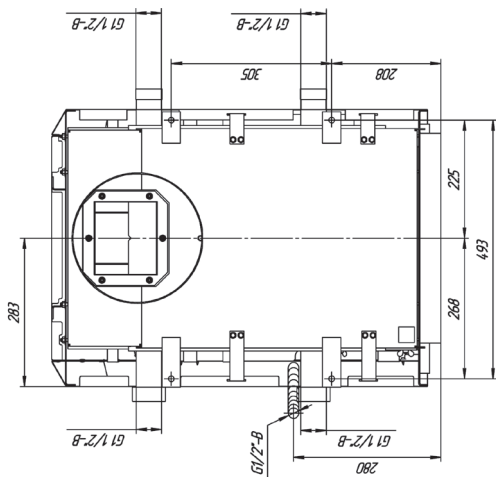


Патриот-6/7,5



ПРИСОЕДИНИТЕЛЬНЫЕ РАЗМЕРЫ

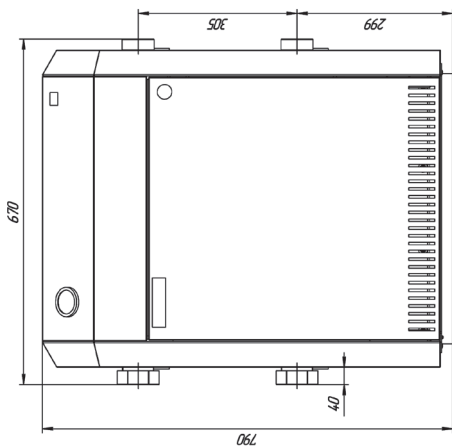
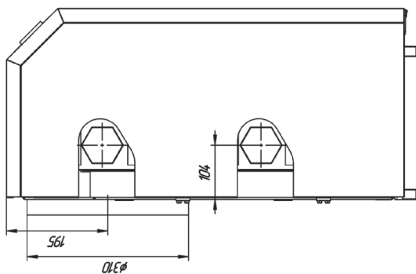
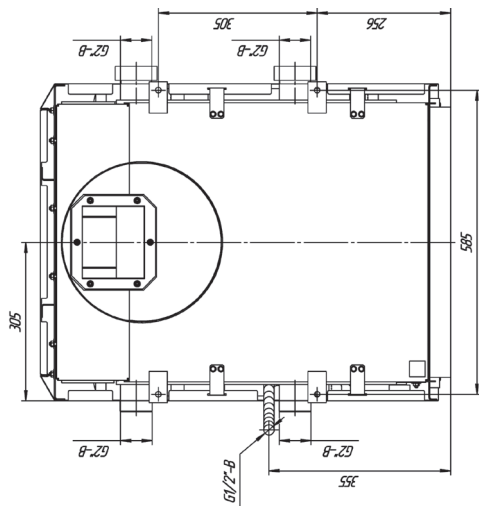
Патриот-10/12,5





ПРИСОЕДИНИТЕЛЬНЫЕ РАЗМЕРЫ

Патриот-16/20



4. ТРЕБОВАНИЯ БЕЗОПАСОСТИ

- 4.1 Во избежание аварии и несчастных случаев категорически запрещается:
- пользоваться котлом детям и лицам, не прошедшим специальное обучение (инструктаж) по безопасному пользованию газом, незнакомым с настоящим «Руководством по эксплуатации» и не выполняющим правила пожарной безопасности;
 - самовольно устанавливать и запускать котел в работу;
 - эксплуатировать котел при неполном заполнении отопительной системы водой;
 - изменять конструкцию котла;
 - разбирать и ремонтировать котел собственными силами и средствами;
 - превышать температуру воды в котле более 95 °С;
 - пользоваться горячей водой из отопительной системы;
 - пользоваться котлом при неисправной автоматике безопасности и других неисправностях котла;
 - оставлять котел, работающий длительное время, без присмотра.
- 4.2 Участок стены дома, на который устанавливается котел, должен быть из не сгораемого материала (например кирпич, бетон). Не допускается размещение легко воспламеняемых материалов ближе 0,5 м. от дымохода котла. Помещение, где устанавливается котел, должно постоянно проветриваться, а котел систематически очищаться от пыли и других горючих отложений.

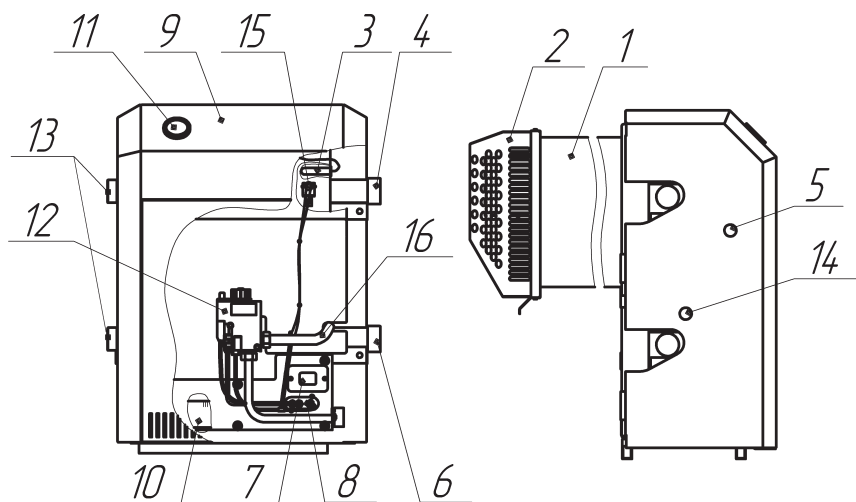


Рис. 1. Устройство изделия

- | | |
|--|--|
| 1. Дымовоздушный блок; | 9. Декоративная облицовка; |
| 2. Дефлектор; | 10. Основная горелка; |
| 3. Стакан для установки баллонов терморегулятора и термометра; | 11. Термоиндикатор; |
| 4. Выход воды в систему отопления; | 12. Автоматика безопасности с газовым клапаном; |
| 5. Выход воды на горячее водоснабжение (для котлов со водяным контуром); | 13. Заглушки; |
| 6. Вход воды из системы отопления; | 14. Вход воды из водопровода (для котлов со водяным контуром); |
| 7. Смотровое окошко; | 15. Датчик перегрева; |
| 8. Запальная горелка; | 16. Гибкая подводка для газа. |

- 4.3 При правильной работе котла и при исправном газопроводе в помещении не должно ощущаться запаха газа. Появление запаха свидетельствует об утечке, возникающей вследствие неисправности котла или газопровода.
- 4.4 При появлении запаха газа в помещении необходимо:
- закрыть газовый кран, находящийся на газопроводе;
 - немедленно погасить открытое пламя, не курить, не зажигать спички;
 - не пользоваться электроприборами во избежание искрообразования;
 - проветрить помещение и вызвать работников эксплуатационной службы газового хозяйства для устранения неисправности.
- 4.5 При пользовании неисправным котлом или при невыполнении вышеизложенных правил эксплуатации котла возможно скопление опасной для жизни окиси углерода (угарного газа). Признаками отравления являются: тяжесть в голове, сильное сердцебиение, шум в ушах, головокружение, общая слабость, тошнота, рвота, одышка, нарушение двигательных функций, потеря сознания.

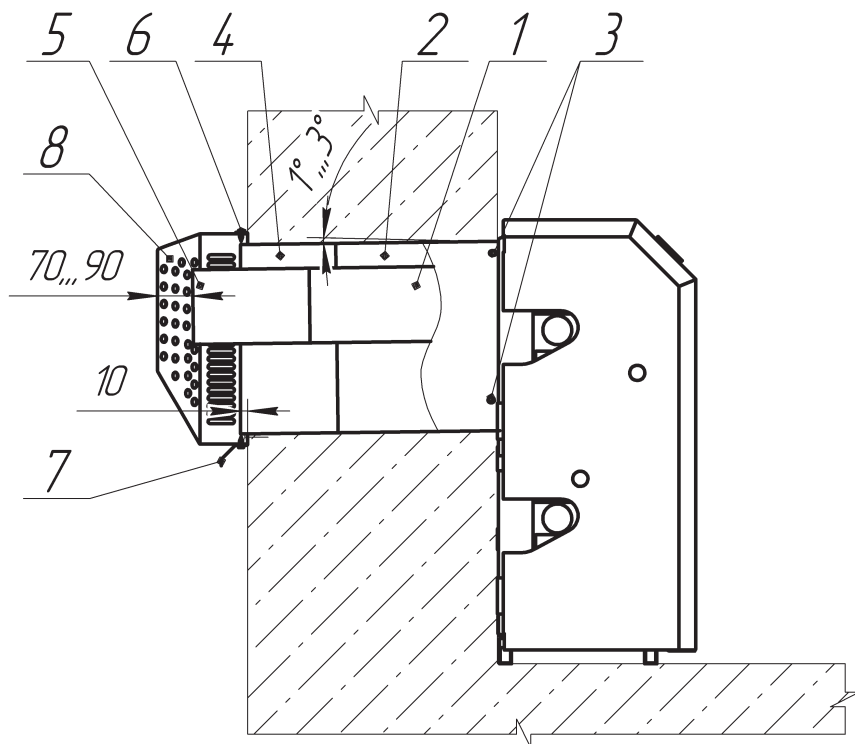


Рис. 2. Монтаж котла

- | | |
|---|------------------------|
| 1, 5 – Дымоход внутренний; | 6 – Саморезы; |
| 2, 4 – Дымоход наружный; | 7 – Крышка дефлектора; |
| 3 – Саморезы крепления наружного
дымохода; | 8 – Корпус дефлектора. |

5. УСТРОЙСТВО КОТЛА

- 5.1. Котел представляет собой сварную конструкцию, образующую по всему периметру водяную рубашку, окаймляющую топочную камеру, в которую помещен контур горячего водоснабжения (для котлов с водяным контуром). В нижней части котла, в проеме топочной камеры, установлено газогорелочное устройство с органами управления. В задней части котла находится газоотводящий патрубок для удаления продуктов сгорания из топки. На задней поверхности котла расположены проушины для крепления котла к стене. На боковых стенках котла расположены патрубки для подключения отопления (см. рис. 1).

6. МОНТАЖ, ПОДГОТОВКА К РАБОТЕ

- 6.1. Котел поставляется в собранном виде. Универсальная система дымоудаления (УСД) находится в отдельной упаковке.
- 6.2. Ориентировочное количество теплоносителя в системе отопления: Патриот 6 – 100 литров, Патриот 7,5 – 120 литров, Патриот 10 – 150 литров, Патриот 12,5 – 180 литров, Патриот 16 – 240 литров, Патриот 20 – 300 литров. **Точное количество теплоносителя определяется в проекте на систему отопления.**
- 6.3. Помещение, в котором будет устанавливаться котел, должно отвечать требованиям действующих норм и правил. Работы по установке котла должны проводиться работниками СО. Установку котла рекомендуется производить в соответствии с СП 41-108-2004 «Поквартирное теплоснабжение жилых зданий с теплогенераторами на газовом топливе»
- 6.4. Установка котла должна выполняться в соответствии с рисунком 2 в такой последовательности:
 - 6.4.1. Во внешней стене дома в месте, где устанавливается котел, пробить круглое отверстие не менее 280 мм – для котлов мощностью от 6 до 12,5 кВт, и 340 мм – для котлов мощностью 16 и 20 кВт. Высота расположения отверстия должна соответствовать высоте расположения кольца для дымохода на котле.
 - 6.4.2. Закрепить на котле внутренний дымоход 1 при помощи гаек с шайбами, закручивая с усилием, не допускающим повреждение прокладки.
 - 6.4.3. Закрепить наружный дымоход 2 на кольцо котла с помощью трех саморезов 3, входящих в комплект.
 - 6.4.4. Закрепить котел к стене за проушины с помощью анкеров или дюбелей (в комплект котла не входят).
 - 6.4.5. С наружной (уличной) стороны стены надеть наружный дымоход 4 на дымоход 2 так, чтобы его торец выступал за наружную плоскость стены на 10 мм. Зафиксировать наружные дымоходы 2 и 4 в стене так, чтобы обеспечить уклон 1°...3° (для отведения конденсата). Зазор между дымоходом и стеной заделать на всю толщину прилегания негорючим материалом или строительным раствором.
 - 6.4.6. С наружной стороны стены на внутренний дымоход 1 надеть внутренний дымоход 5.
 - 6.4.7. Разобрать дефлектор дымохода, выкрутив четыре самореза 6. На выступающие на улицу торцы внутреннего 5 и наружного 4 дымоходов установить и закрепить к стене дома крышку 7 дефлектора при помощи анкеров или дюбелей (в комплект котла не входят).
 - 6.4.8. Закрепить корпус 8 дефлектора к крышке 7 с помощью четырёх саморезов 6.
- 6.5. Требования к установке котла.
 - 6.5.1. Проход с лицевой стороны котла должен быть не менее 1 м. Расстояние от правой стороны котла до стены должно составлять не менее 400 мм.

6.5.2. Котел должен быть установлен в кухнях, или в нежилых (неслужебных) помещениях возле внешних стен дома. Минимально допустимые расстояния от элементов фасада дома к краю патрубка отвода продуктов сгорания следует принимать согласно таблицы 3.

ЗАПРЕЩАЕТСЯ отвод продуктов сгорания:

- в подъезды, крытые переходы;
- закрытые балконы, лоджии, эркеры;
- если расстояние между краем патрубка отвода продуктов сгорания и элементами фасада здания меньше значений указанных в таблице 3.

Таблица 3

Место отвода	Для котлов номинальной мощностью, кВт	
	6; 7,5	10; 12,5; 16; 20
Под приточным вентиляционным отверстием, м	2,5	2,5
Рядом с вентиляционным отверстием, м	0,6	1,5
Под окном, м	0,25	–
Рядом с окном, м	0,25	0,5
Над вентиляционным отверстием, окном, м	0,25	0,25
Над уровнем земли, поверхностью для прохода, м	0,5	2,2 *
Под частями дома, которые выступают более 0,4 м, м	2,0	3,0
Под частями дома, которые выступают менее 0,4 м, м	0,3	1,5
Под другим отводом, м	2,5	2,5
Рядом с другим отводом, м	1,5	1,5

* Минимально допустимое расстояние 2,2 м от уровня земли, поверхности для прохода к краю патрубка отвода продуктов сгорания относится к случаю, если возле стены есть проход людей. Если стена, на которой патрубок отвода продуктов сгорания выходит на газон, огород, сад и т.п., т.е. нет прохода людей, расстояние от выхода патрубка отвода продуктов сгорания к уровню земли допускается уменьшать до 0,5 м. Место выхода патрубка отвода продуктов сгорания следует загородить сетчатой изгородью.

6.5.3. Стена дома, возле которой устанавливается котёл, должна быть выполнена из негорючего материала и без огнеопасного покрытия, как минимум, в пределах проекции котла на стену.

6.5.4. Допускается расположение котла номинальной мощностью 6 и 7,5 кВт в подоконной нише, при условии, что расстояние по вертикали от верхней плоскости котла к верхней плоскости ниши или нижней плоскости подоконника, выполненного из негорючих материалов или изолированного негорючими материалами, не меньше 120 мм.

6.5.5. Для предупреждения эффекта электроосаждения рекомендуется при установке котла использовать диэлектрическую вставку.

7. ПОРЯДОК РАБОТЫ

Для включения котла необходимо проверить заполнение котла и системы отопления водой. А также проконтролировать давление газа в газопроводе – оно должно быть не более 5000 Па.

Для котлов мощностью от 6 до 20 кВт с газогорелочным устройством на основе итальянской автоматики «630 EUROSIT» и инжекционной горелки Polidoro. (см. рис. 5)

7.1. Открыть газовый кран на подводящем газопроводе.

7.2. Начальное положение круглой ручки управления в позиции «выключено» (●). Повернуть ручку управления против часовой стрелки в позицию розжига (✱).

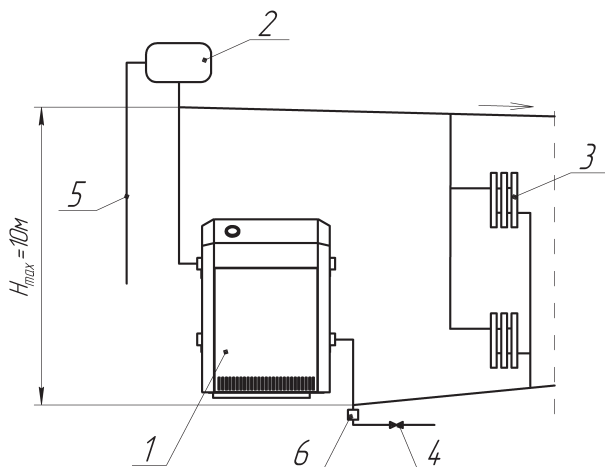


Рис 3. Примерная схема открытой системы отопления *

- | | |
|------------------------|--|
| 1. Котел. | 4. Кран для слива и заполнения отопительной системы. |
| 2. Расширительный бак. | 5. Сигнальная труба. |
| 3. Радиатор отопления. | 6. Сбросной предохранительный клапан. |

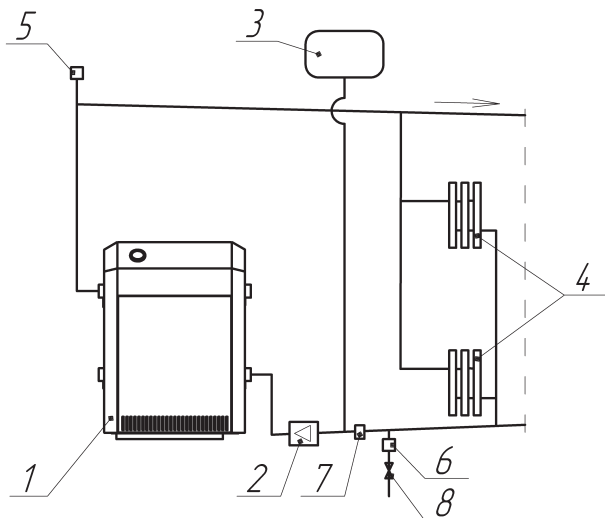


Рис. 4. Примерная схема открытой системы отопления с циркуляционным насосом *

- | | |
|--------------------------|---|
| 1. Котел. | 5. Автоматический клапан сброса воздуха. |
| 2. Циркуляционный насос. | 6. Сбросной предохранительный клапан на 1,5 атм. |
| 3. Расширительный бак. | 7. Шлакоотделитель. |
| 4. Радиаторы отопления. | 8. Кран для заполнения и слива системы отопления. |

* Данная схема является примерной. Проект системы отопления должен разрабатываться специализированной организацией.

- 7.3. Нажать ручку управления до упора и, не отпуская ее в течение 10-60 секунд, нажать кнопку пьезовоспламенителя до появления пламени на пилотной горелке. После розжига запальной горелки ручку управления необходимо удерживать нажатой 60 секунд, затем плавно отпустить, если пламя погаснет – повторить пункт 7.2-7.3., увеличивая время нажатия ручки управления, не ранее, чем через 1 минуту (или после самопроизвольного щелчка внутри автоматики).
- 7.4. Для включения основной газовой горелки повернуть ручку управления против часовой стрелки до позиции 1. Максимальная температура 80 °С теплоносителя соответствует цифре 7 на ручке управления (при соблюдении условий п. 8.4).
- 7.5. Для отключения основной газовой горелки повернуть ручку управления по часовой стрелке до позиции (*). При этом на пилотной горелке будет гореть факел.
- 7.6. Для полного отключения подачи газа на пилотную и основную горелку повернуть ручку управления по часовой стрелке в позицию «выключено» (●).

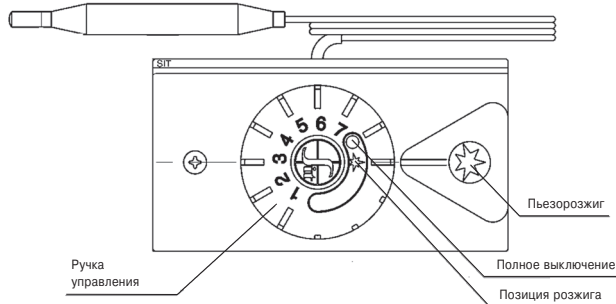


Рис 5.

8. ПРАВИЛА ЭКСПЛУАТАЦИИ, ТЕХНИЧЕСКОЕ ОБСЛУЖИВАНИЕ

- 8.1. Не сливайте воду из котла и системы отопления в неотапливаемый период, т. к. это приводит к ускоренной коррозии и преждевременному выходу котла из строя. Добавляйте воду в расширительный бачок по мере её испарения.
- 8.2. Для исключения засорения (загрязнения) котла и отопительной системы на обратном трубопроводе перед котлом рекомендуется установить шлакоотделитель (шлакосборник, грязесборник) и производить его периодическую чистку.
- 8.3. Наблюдение за работой котла возлагается на владельца, который обязан содержать его в чистоте и исправном состоянии, своевременно производить проверку и чистку дымохода.
- 8.4. Ежегодный профилактический осмотр, обслуживание и ремонт котла должны производить только квалифицированные работники местного управления газового хозяйства или организация, обслуживающая бытовые газовые приборы.
- 8.5. Запрещается эксплуатация котла при заполнении отопительной системы этиленсодержащей жидкостью. Для заполнения системы отопления и горячего водоснабжения не допускается использовать теплоноситель жёсткостью выше 5 ммоль экв/л* и физическими свойствами отличными от нейтральных свойств воды (в том числе текучести, плотности и температуры кипения). Несоблюдение данных требований влечёт за собой прекращение гарантийных обязательств.
- 8.6. Для котлов с функцией горячего водоснабжения для эффективного подогрева воды необходимо вывести ручку терморегулятора на максимум и остановить работу циркуляционного насоса, если таковой имеется.

* Жесткость воды выражают в ммольэкв/л (1 ммольэкв/л соответствует 20,04 мг/л катионов Ca²⁺ или 12,16 мг/л катионов Mg²⁺). Различают воду мягкую (общая жесткость до 2 ммольэкв/л), средней жесткости (2-10 ммольэкв/л) и жесткую (более 10 ммольэкв/л).

- 8.7. Для контроля состояния, а так же чистки дымоудаляющих каналов, в котле предусмотрена съемная верхняя крышка.
- 8.8. Для восстановления рабочих характеристик котла необходимо не реже одного раза в год, проводить работы по очистке его внутренних поверхностей и газохода от сажи и пыли.

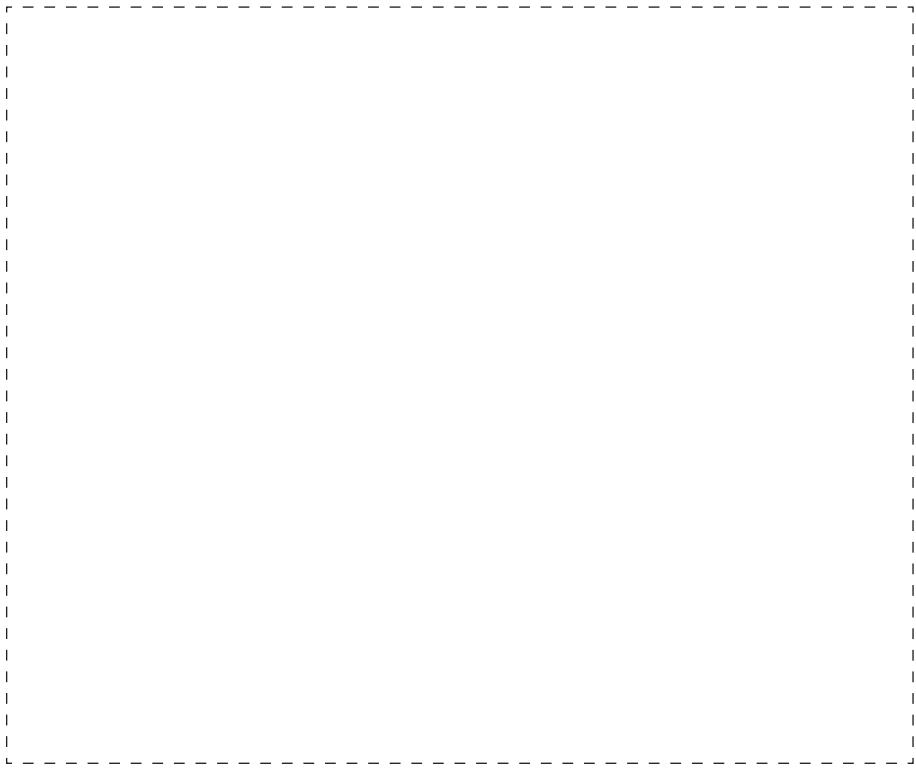
9. ГАРАНТИЙНЫЕ ОБЯЗАТЕЛЬСТВА

- 9.1. **Гарантийный срок эксплуатации котла при выполнении обязательного ежегодного профилактического обслуживания и соблюдении потребителем условий транспортировки, хранения, монтажа и эксплуатации 36 месяцев со дня продажи.***
- 9.2. В случае отказа в работе котла в течение гарантийного срока эксплуатации при соблюдении требований п. 9.1. потребитель имеет право на бесплатный ремонт, а в случае заводского брака теплообменника – замену котла. Гарантийный ремонт котла производится специализированными сервисными центрами или службами газового хозяйства. По результатам ремонта оформляется талон на гарантийный ремонт.
- 9.3. Предприятие-изготовитель не несет ответственности и не гарантирует работу котла в случаях:
 - правила установки и эксплуатации не соблюдались;
 - монтаж и ремонт котла проводились лицами или организациями на это не уполномоченными;
 - не заполнен контрольный талон на установку котла (нет печати организации);
 - в гарантийном талоне отсутствует штамп торгующей организации и дата продажи;
 - не проводилось обязательное ежегодное обслуживание котла;
 - механических повреждений и нарушения пломб;
 - образования накипи и прогара на стенках теплообменника.
- 9.4. Срок службы котла 15 лет.
- 9.5. Предприятие оставляет за собой право вносить изменения, не ухудшающие эксплуатационных характеристик.
- 9.6. Работы, связанные с техническим и профилактическим обслуживанием, не являются гарантийными.
- 9.7. Предприятие-изготовитель не несет ответственности за какие-либо повреждения, связанные с использованием в котле (аппарате) комплектующих и запасных частей других производителей.

10. ПРАВИЛА УПАКОВКИ, ТРАНСПОРТИРОВАНИЯ, ХРАНЕНИЯ

- 10.1. Котлы поставляются в упаковке предприятия-изготовителя.
- 10.2. Котлы транспортируются автомобильным, водным и железнодорожным транспортом в соответствии с правилами перевозки грузов, действующими на конкретном виде транспорта.
- 10.3. Котлы транспортируются только в вертикальном положении, резкие встряхивания и кантовка не допускаются. При транспортировке необходимо предусмотреть надежное закрепление котлов от горизонтальных и вертикальных перемещений.
- 10.4. Упакованные котлы должны складироваться вертикально
- 10.5. Неустановленные котлы хранятся в упаковке предприятия-изготовителя. Условия хранения котлов в части воздействия климатических факторов – 4 ГОСТ 15150-86.
- 10.6. Монтаж и демонтаж газопроводов, установка газовых приборов, котлов и другого газоиспользующего оборудования, присоединение их к газопроводам, системам квартирного водоснабжения и теплоснабжения производится специализированными организациями.

* Согласно п.2 ст.19 Закона РФ «О защите прав потребителей»: «Гарантийный срок товара, а также срок его службы исчисляется со дня передачи товара потребителю, если иное не предусмотрено договором. Если день передачи установить невозможно, эти сроки исчисляются со дня изготовления товара.»



12. ВОЗМОЖНЫЕ НЕИСПРАВНОСТИ И МЕТОДЫ ИХ УСТРАНЕНИЯ

Наименование неисправностей	Вероятная причина	Метод устранения
1. Отключается основная горелка	А. Забит дымоход. Б. Нарушена регулировка исходящего давления газа с газовой автоматики на основную и пилотную горелку.	А. Очистить дымоход Б. Произвести регулировку исходящего давления газа с газовой автоматики на основную и пилотную горелку
2. Утечка газа в местах соединения	Износились прокладки, ослабли резьбовые соединения	Закрыть газовый кран на газопроводе. Вызвать работников газовой службы
3. Пламя горелки удлиненное, красно-оранжевого цвета	А. Забит дымоход. Б. Забились горелки	А. Прочистить дымоход Б. Прочистить горелки
4. Отсутствует циркуляция воды в системе (вода в котле горячая, а в радиаторах холодная)	А. Недостаточное количество воды в системе Б. Нет уклонов труб системы	А. Заполнить систему Б. Выполнить монтаж трубопроводов системы согласно п. 6.8 настоящего руководства
5. Отключился котел	Временно прекращена подача газа	Закрыть газовый кран на газопроводе
6. Котел не включается	А. Произошло окисление контактов терморпары Б. Терморпара прогорела	А. Зачистить контакты Б. Заменить терморпару

13. ОТМЕТКИ О ПРОВЕДЕНИИ ЕЖЕГОДНОГО ТЕХНИЧЕСКОГО И ПРОФИЛАКТИЧЕСКОГО ОБСЛУЖИВАНИЯ

Дата	Наименование организации	Подпись, штамп



14. КОНТРОЛЬНЫЕ ТАЛОНЫ

КОНТРОЛЬНЫЙ ТАЛОН НА МОНТАЖ

1. Дата монтажа _____
2. Кем произведен монтаж _____

3. Штамп монтажной организации _____ «__» _____ 20__ __ год

КОНТРОЛЬНЫЙ ТАЛОН НА ПРОВЕДЕНИЕ ПУСКОНАЛАДОЧНЫХ РАБОТ

1. Дата _____
2. Адрес _____
3. Наименование обслуживающей организации _____

4. Кем произведены (на месте установки) регулировка
и наладка котла _____

5. Дата пуска газа _____
6. Кем произведен пуск газа и инструктаж _____

7. Подпись лица, заполнившего талон _____
8. Подпись абонента _____ «__» _____ 20__ __ год
9. Штамп организации _____ «__» _____ 20__ __ год

15. СВЕДЕНИЯ ОБ УТИЛИЗАЦИИ

После завершения эксплуатации котёл необходимо демонтировать, выполнив следующие операции:

- перекрыть запорные краны на трубопроводах системы отопления, слить воду из котла (при отсутствии запорных кранов слить воду из всей системы отопления);
- перекрыть запорный газовый кран;
- отсоединить трубопроводы системы отопления, ГВС и газа.

Необходимо помнить, что котёл является потенциально травмоопасным объектом! Поэтому при утилизации необходимо максимально обеспечить безопасность для окружающих.

Демонтированный котёл рекомендуется сдать в специализированную организацию.



КОРЕШОК ТАЛОНА

на гарантийный ремонт котла _____ 20__ г. Представитель организации
Изыят « ____ » _____

ГАРАНТИЙНЫЙ ТАЛОН №1
ООО «ЛЕМАКС»
г. Таганрог, Ростовская область,
Николаевское шоссе, 10 «в», тел./факс.: (8634) 31-23-45
ТАЛОН № _____

Заводской номер _____
Модель котла _____
Фирма-продавец _____
« ____ » _____ 20__ г.

Штамп магазина

Владелец и его адрес _____

Выполнены работы по устранению неисправностей:

Представитель организации _____

(ФИО, дата)

Владелец (подпись) _____

Штамп организации _____

(подпись)

« ____ » _____ 20__ г.

КОРЕШОК ТАЛОНА

на гарантийный ремонт котла _____ 20__ г. Представитель организации
Изыят « ____ » _____

ГАРАНТИЙНЫЙ ТАЛОН №2
ООО «ЛЕМАКС»
г. Таганрог, Ростовская область,
Николаевское шоссе, 10 «в», тел./факс.: (8634) 31-23-45
ТАЛОН № _____

Заводской номер _____
Модель котла _____
Фирма-продавец _____
« ____ » _____ 20__ г.

Штамп магазина

Владелец и его адрес _____

Выполнены работы по устранению неисправностей:

Представитель организации _____

(ФИО, дата)

Владелец (подпись) _____

Штамп организации _____

(подпись)

« ____ » _____ 20__ г.



16. СЕРВИСНЫЕ ЦЕНТРЫ

Регион	Населённый пункт	Сервисный центр	Телефонный номер
Алтайский край	Барнаул	Барнаулаугоргаз	(3854) 30-44-04
	Барнаул	газпром газораспр. Барнаул	(3852) 28-20-00
	Барнаул	Единая Служба Газа	8-900-700-18-32, 8-900-250-18-32
	Барнаул	Барнаулаугоргаз	(3852) 28-40-00
	Новоалтайск	Новоалтайскгоргаз	(38532) 5-63-93, 600-420
Астраханская область	Астрахань	Астраханьоблгаз	(8512) 39-23-25, 39-00-56
	Астрахань	КВ - Сервис	(8512) 29-62-40
	Белгород	ИП Валиуллин Радик Равильевич	8-906-608-02-04, 8-904-086-22-05
	Белгород	ИП Шербаков Е.Д.	8-903-84-00-03
	Белгород	ИП Уколов В.В.	(4722) 20-14-35, 8-919-286-75-05
	Белгород	ИП Гринёв Ю.И.	(4722) 500-558, 8-903-642-05-58
	Белгород	СЦ Инвест	(4722) 23-19-19, 8-910-737-22-10
	Валуйки	Аква Терм	(47236) 3-77-18
	Губкин	ГазОскол	8-980-385-69-00
	Губкин	ГазСтрой грант	(47241) 5-50-24
Белгородская область	Дубовое	ВИД	8-910-320-43-15
	Октябрьский	ИП Саистунгов М. В.	8-920-570-73-67
	Старый Оскол	ГазСтрой грант	8-910-327-65-88
	Старый Оскол	ИП Колесник М.В.	(4725) 32-56-54, 8-960-620-93-69
	Старый Оскол	ИП Трубиных И.П.	8-920-908-88-34, 8-920-911-54-55
	Старый Оскол	Термо Лекс (ИП Пушкарь А.В.)	(4722) 500-558, 8-920-567-57-47
	Старый Оскол	ТОРГАЛЪЯНС	8-920-585-52-64
	Строитель, Белгород	ИП Анацкая А.Ю.	(4722) 207-242, 8-910-36-36-36-9
	Брянск	Газсервис	(4832) 51-44-74
	Гусь-Хрустальный	ИП Заичникова Н.А.	(49241) 2-62-53, (49241) 2-62-53, 8-900-475-57-23
Владимирская область	Владимир	Авангард	(4722) 2-22-22
	Карабаново	Тепло Дар	8-919-001-22-33, (49244) 5-10-09
Вологодская область	Муром	САНТ	(49234) 3-60-83
	К. Колыгиново	ИП Калабин Сергей Анатольевич	8-900-912-11-58, 8-900-912-11-56, 8-900-912-11-77, 8-900-912-11-88, 8-900-912-11-89
	Петушки	ТРИПЛАВ	8-905-145-91-91, 8-905-145-86-67
	Юрьев-Польский	Теплотехника	8-920-908-88-34, 8-920-911-54-55
	Волгоград	Ремгаз-В	8-905-334-06-84, 8-920-783-00-03
	Волгоград	Универсалпромсервис	(8442) 624-998, 624-934
	Волгоград	Волгоград газСервис	(8442) 56-42-40, 8-903-370-21-16
	Жирновск	ИП Кадыров Вячеслав Тагирович	+7(909)380-09-43, 8(84454) 5-56-07
	Губкин	ИП Шилов А.В.	8-910-366-00-88, (47241) 7-00-88
	Камышин	Газ-Сервис	(84457) 5-04-38, 8-927-25-81-778
Волгоградская область	Камышин	ИП Толкомарова А.А.	(84463) 4-65-45, 8-920-783-00-03
	Камышин	ИП Трегубова Е.В.	8-927-518-26-84, (84457) 5-05-60
	Котово	КотовоГазСтройСервис	(84455) 4-49-79, 2-11-21, 8-937-73-28-427
	Котово	Гермес Сервис	8-937-548-17-16
	Михайловка	ИП Колотов С.А.	8-902-387-08-02, 8-937-537-97-17
	Михайловка	ИП Мирошниченко Д.С.	8-906-402-14-53
	Новозаниченский	ИП Чернев Н. Ю.	8-902-643-34-34, 8-902-099-38-11
	Фролово	Велес	8-905-390-45-15, (84465) 4-12-10
	х. Петровский	ИП Сиянов Андрей Михайлович	8-904-775-87-08, 8-961-881-81-21, 8-904-752-40-81
	Вологда	Газпром газораспр. Вологда	(8172) 76-89-92, 76-89-99
Вологодская область	Великий Устюг	Транзит	(81738) 26-908
	Шексна	ИП Хабурина И.В.	8-921-258-46-81, 8-921-838-80-88
Воронежская область	Бутурлиновка	ИП Горлов Н.И.	(47361) 2-11-51, 8-915-588-43-08
	Воронеж	Компания АКИ	(4732) 774-999
	Воронеж	ИП Комельский А.В.	(4732) 39-83-83, 58-54-20, 8-910-241-32-66
	Воронеж	Лаборатория света	(4732) 54-68-87
	Лиски	ИП Соломников В.И. Термосистемы	(47391) 4-17-55
Ивановская область	Роскошь	ИП Голос И.В.	(47386) 47-4478
	Иваново	ИП Турцева А.К.	8-910-680-24-34, 8-961-244-75-33
	Кинешма	ИП Журавлев И.Н.	8-910-998-53-87, 8-906-618-06-91
	Фурманов	ИП Гуняева М.В.	8-920-674-49-07, 8-980-694-62-69
	Шuya	МИР ТЕПЛА	(49351) 3-71-20, 8-920-678-50-25
Калининградская обл.	Калининград	Новый элемент	(4012) 507-997
Калужская область	Калуга	Газ Сервис	(48427) 701-191
	Гаруса	ИП Царенков А.С.	8-903-815-52-36
Кировская область	Киров	ПКП ГазТеплоСтрой	(8332) 62-92-50, 37-45-67
	Киров	Технология Тепла	(8332)56-30-00, 21-30-31
	Киров	ГазТеплоСервис	(8332) 22-08-58, 22-55-92
Костромская область	Кострома	Газтехсервис	(4942) 42-31-72
	Кострома	Мастергаз	(4942) 32-1-041
	Кострома	ТД Лаборатория Автоматики	(4942) 54-29-96, 8-930-320-29-96
	Нерехта	ТеплоГазСервис	8-910-950-94-62
	Армавир	Профит	(86137) 583-90
Краснодарский край	Армавир	ИП Шевцова А.	8-918-483-49-33, 8-953-095-24-62
	Белая Глина	Белая Глинярайгаз	(86154) 7-36-74, 8-928-430-98-58
	Белая Глина	ИП Горлов Владимир Пантелеевич	(47918) 63-66-09
	Горячий Ключ	ИП Кручинин С.В.	(86159) 3-58-98, 8-918-242-99-79
	Горячий Ключ	Горячийключевской горгаз	(86159) 4-67-63, 4-61-81
	Ейск	Ейскгоргаз	(86132) 2-14-83, 2-12-56
	Каневская	Каневскаярайгаз	(86164) 4-21-04
	Каневская	ГАЗТЕПЛОКОМ	(86164) 7-98-75, 8-988-40-44-104
	Каневская	ЭлитСервис	8-918-292-25-99
	Кореновск	ИП Левинская М.А.	(86142) 4-01-75, 8-989-819-74-80, 8-918-624-03-98
Краснодарский край	Краснодар	Краснодар Газ-Сервис	(861) 279-39-68
	Краснодар	Отопление-Сервис Краснодар	8-938-42-42-443, 8-960-479-62-79
	Краснодар	Теплотехника	(861) 266-02-02, 8-900-100-22-40
	Краснодар	Сантехгазсервис	8-953-115-08-32, 8-967-671-38-03
	Краснодар	Автомастер-Сервис	(861) 278-08-09, 8-918-355-71-61
	Краснодар	Сантехмонтаж Плюс	(861) 228-10-89
	Крыловская	Крыловскаярайгаз	(86161) 3-09-81, 3-09-80, 3-19-98
	Ленинградская	ЭлитСервис	(86164) 65-495
	Лабинск	ИП Гордеева Анна Викторовна	8-918-22-44-777
	Новоросийск	СанТехМонтаж-Б	8-918-350-65-65, (8617) 76-60-59
	Новоросийск	ИП Малов С.С.	8-988-769-98-58
	Новоросийск	ИП Калужный В.Д.	(8617) 21-20-38, 8-988-765-22-60
	Сочи	КРАФТ	8-928-456-93-59, (8622) 2-959-359
	Сочи	ИП Аполлонов А.И.	(8622) 90-14-14, 8-901-491-60-97, 8-963-160-03-04
	Сочи	ИП Пилигина Ю.П.	8-938-444-50-76
Славянский-на-Кубани	ИП Пухляченко Александр Викторович	8-918-33-44-045	
Темрюк	Темрюкгазгаз	(86148) 4-16-34, 8-918-211-77-54	
Тихорецк	Тихорецкгоргаз	(86196) 5-39-65 (103), 5-39-09 (123), 8-918-63-84-794	
Тихорецк	ИП Ключикин В.В.	(86196)7-34-44, 8-918-157-34-44	
Яблоневский пгт	Аква - Юг	8-918-98-238-98	

Регион	Населенный пункт	Сервисный центр	Телефонный номер
Курганская область	Курган	Высотник и Ко	(3522) 558-112, 8-912-835-81-12
	Шадринск	Газовик	(35253) 7-40-56
Курская область	Курск	ИП Торяник И.А.	(4712) 30 92 09, 8 951 334 01 89, 8 906 692 02 46
	Курск	ГАЗКОМОРТ СЕРВИС	(4712) 309-209, 8-903-870-23-28
	Мелвенка	ИП Мальчих Н.С.	8-913-113-29-46, 8-950-872-97-89
	Обоянь	ИП Мальчих Н.С.	8-910-313-29-46, 8-950-872-97-89
	Обоянь	ИП Торяник И.А.	8-951-334-01-89, 8-906-692-02-46
	Обоянь	ИП Головина Т.Ю.	8-961-191-80-20
Ленинградская область	Полянское	ИП Котельницкий Д. А.	(4712) 31-28-70, 8-910-713-28-70
	Санкт-Петербург	Котлы в дом	(812) 921-35-52
	Санкт-Петербург	Инженерные Решения	(812) 642-22-51
	Санкт-Петербург	Балтгаз-Сервис	(812) 380-40-80
	Санкт-Петербург	ИП Милованов Э.Б.	(812) 981-88-47, 8-911-958-76-73
Липецкая область	Данков	ИП Балованев А.А.	8-910-351-19-00
	Елец	Теплотрейд	(47467) 4-31-41, 2-71-70
	Липецк	ИП Козак В.С.	(4742) 555-365, 392-949
	Липецк	БЮСТ - ТЕРМО	(4742) 22-44-00, 55-24-40
	Усмьень	Дельтагазтрейдинг	(47472) 4-05-20, 2-17-32
Московская область	Балашиха	Проект-Сервис Групп	(495) 777-60-10
	Воскресенск	СВС-Сервис	(495) 544 82 03
	Ивантеевка	Проект-Сервис Групп	(495) 777-60-10
	Истра	Строй Инженер Монтаж	8-966-130-66-09, (49831) 4-12-44
	Коломна	Теплос	(498) 613-69-63, 8-915-213-35-95
	Королев	Проект-Сервис	(495) 777-60-10
	Красково	ИП Каюмов Б. А.	8-963-616-30-03, 8-926-822-32-00
	Кубинки	СВС-Сервис	(499) 503-11-67
	Москва	ГОРСЕРВИС	(495) 788-77-39
	Одинцово	МагистральГазСервис	(495) 234-78-56, 971-18-50
Нижегородская область	Ревутов	Проект-Сервис	(495) 777-60-10
	Росшаль	ИП Рязанова О.В.	8 (926) 733-99-95, 8 (985) 898-03-44
	Арсамас	ГарантГазСервис	8(908)239-73-94, 8(950)354-16-39, 8(83147)2-22-06
	Бор	Теплосервис	8-950-35-84-11, (83159) 7-40-22
	Городец	ТеплогазСнабжение	(83161) 9-12-57, 8-902-30-11-747
	Дзержинск	СЦ Радуга	8 (906) 351-69-00, 8 (831) 28-06-66, 28-14-20, 8 (930)801-06-06
	Заволжье	Монтажсервис	8-904-392-55-49, 8-908-72-39-360
	Ковернино	ТеплогазСнабжение	8-904-79-76-505
	Нижний Новгород	ИП Двордов Игорь Валентинович	+7-906-363-50-00
	Нижний Новгород	СитиГазСервис	(831) 202-90-33, 202-90-44, 202-90-31
	Нижний Новгород	СЦ Радуга	8 (906) 360-10-46, 8 (831) 293-96-20, 256-68-18, 423-62-69
	Семенов	ТеплогазСнабжение	8-920-111-555-7
Новгородская область	Сокольское	ТеплогазСнабжение	8-951-901-77-05, 8-902-78-62-044
	Чкаловск	ТеплогазСнабжение	(83160) 4-17-48, 8-920-040-03-19
	Боровичи	Газпром газорасп. В. Новгород	8 (16644) 82-54, 4-14-19
	Старая Русса	Газпром газорасп. В. Новгород	(16165) 5-66-16
Новосибирская область	Новосибирск	Импелс-Сервис	(383) 201-56-52, 201-56-46, 291-49-41
	Новосибирск	Ринная Сервис Сибирь	(383) 201-14-58, 201-14-55, 299-72-31
	Верх-Тула	Инженерные сети Сервис	(383) 303-07-02
Омская область	Омск	ЦС-Сервис	(3812) 956 - 149
	Омск	ИП Швейцук М.В.	+7 913 680 78 90, +7 904 588 89 58
	Омск	Омскстрой	(3812) 27-66-08, 27-66-02
Оренбургская область	Бугуруслан	ИП Лакирев А.Н.	(35352) 3-30-36
	Орск	ИС-Монтаж	(3537) 33-55-50
	Орск	Акватория Тепла	(3537) 32-82-78, 37-20-90
	Оренбург	ИП Юров А. С.	(3532) 611-555
Орловская область	Оренбург и регион	Оренбургоблгаз	(3532) 341-371, 34-12-02
	Белхоз	ИП Смирнов А.В.	8-919-200-69-06, 8-906-660-57-09, (48640) 2-08-47
	Мценск	ТеплоСтрой	8-999-601-60-10, 8-920-285-35-35
	Орел	Лесоторговая база	8-919-260-01-44
	Орел	Теплосеть	(3532) 51-44-88
Пензенская область	Орел	Теплоцентр-сервис	(4862) 42-40-38, 8-910-208-09-67
	Орел	ИП Ерошкин П.В.	8-920-287-68-30, 8-920-287-68-52
	Пенза	Газовик-Сервис	(84120) 26-29-27, 26-29-28
	Пенза	Теплосет сервис	(8412) 17-07-07
	Пенза	ИП Агафонов В. Г.	8-927-378-39-89
	Каменка	ИП Фофанов В.М.	8-906-159-68-46
Пермский край	Лысьва	ИП Залевалов А.Б.	(34249) 2-71-73, 8-902-478-80-22
	Пермь	Технология Климата	(342) 263-30-30
	Пермь	ТГВ-Сервис	8-950-449-45-65, (342) 247-91-88
Псковская область	Псков	ИП Изотов А.В.	8-921-219-51-93
	Псков	Псковская газовая компания	(8112) 700-710, 700-708, 8-960-222-7-55-7
Республика Марий Эл	Иошкар-Ола	газнергосистемы	(8362) 38-05-36
	Иошкар-Ола	ТЕПЛО 112	(8362) 512-112
Республика Беларусь	Минск	Единый сервис Евротерм	(10375) 17 39 39 504, 44 55 55
	Минск	ТЧУП Газкомплекссервис	(10375) (17) 209-32-17, 206-08-76
Республика Кабардино - Балкария	Нальчик	ИП Киселев А.В.	8-928-711-40-72
	Прохладный	ИП Котельнико П.А.	8-928-690-67-82
	Прохладный	ИП Ерохин А.А.	8-909-487-15-28
Республика Киргизия	Бишкек	Сервисный центр	0552-903-903
	Беслан	ИП Есенов Р.К.	8-918-827-09-64
Республика Северная Осетия-Алания	Владикавказ	ЯДРО	(8672) 40-34-27, 8-918-704-46-18
	Владикавказ, Беслан	Единый сервисный центр	(86737) 3-04-33
	Майкоп	Инженерные системы	8-928-868-64-00
Республика Адыгея	Майкоп	ИП Федорченко В. В.	(8772) 55-24-86, 8-988-479-18-12
	Майкоп	Теплострой	(8772) 56-22-98
	Майкоп	Аква - Юг	8-989-140-23-25
	Майкоп	Холдинг ТеплоДар	(8772) 56-91-11, 8-961-819-91-11
	Аскино	ООО "ТЕПЛОКЛИМАТ"	8-927-317-06-96, 8-917-743-48-99, (34771) 2-06-45
	Джубга	Газпром газораспределение Уфа	(834787) 2 18 09
	Белорей	Газпром газораспределение Уфа	(834786) 5 43 91
	Белоречье	Газпром газораспределение Уфа	(834792) 5 30 56
	Белорецк	ИП Поспелов И.С.	8-927-927-22-67
	Бирск	Газпром газораспределение Уфа	(834784) 4 53 38
	Бирск	ИП Брюхов А.Ю.	8-903-356-87-72, 8-962-520-28-62
	Бирск	ИП Рязнов А.Г.	8-987-254-14-24, (347) 294-14-24
	Давлеканово	Газпром газораспределение Уфа	(834768) 3 27 50
	Ишимбай	ИП Рахматуллин Р.А.	(34794) 2-32-43, 8-917-465-71-20
Республика Башкирия	Ишимбай	Газпром газораспределение Уфа	(834794) 2 34 50
	Князево	Газпром газораспределение Уфа	(8347) 229 94 70
	Кумертау	Газпром газораспределение Уфа	(834761) 4 11 09
	Мелеуз	Газпром газораспределение Уфа	(834764) 3 29 54

Регион	Населённый пункт	Сервисный центр	Телефонный номер	
Республика Башкирия	Мелеуз	ИП Вертипорохов А.А.	(34764) 3-24-16, 8-927-234-05-58	
	Месягутово	Газпром газораспределение Уфа	(834798) 3 30 31	
	Нефтекамск	Газпром газораспределение Уфа	(834783) 6 81 60	
	Нефтекамск	ИП Галиуллин А.Р.	8-917-777-229-77, (34783) 2-01-60, 3-66-10	
	Октябрьский	Газпром газораспределение Уфа	(834787) 6 12 08	
	Октябрьский	ГазСтройИнвест	8-927-342-45-14	
	Салават	Газпром газораспределение Уфа	(83476) 35 24 03	
	Сибай	Газпром газораспределение Уфа	(834775) 5 36 70	
	Стерлитамак	Газпром газораспределение Уфа	(83473) 21 49 20	
	Стерлитамак	Единый сервисный центр	8-905-35-60-700, 8-800-600-53-02	
	Туймизы	ИП Хузязтова Т.Ф.	(34782) 2 36 36, 8-937-332-36-36	
	Туймизы	ИП Галиуллин Р.Р.	8-937-344-1-14	
	Туймизы	Газпром газораспределение Уфа	(834782) 2 36 06	
	Уфа	ГазПрофСервис	8-960-800-777-1	
	Уфа	Газкомплект	(8347) 291 28 60	
	Уфа	Газпром газораспределение Уфа	(8347) 223 53 49	
	Уфа	ИП Луговой А.А.	8-927-331-59-07	
	Уфа	ГазСтройИнвест	(347) 246-00-66	
	Республика Дагестан	Учалы	Газпром газораспределение Уфа	(834781) 6 12 35
		Байбурт	ИП Дибиров М.	8-928-503-42-66, 8-928-879-03-07
Дербент		ИП Кахриманов Р.И.	8-963-426-69-59	
Кизилюрт		ИП Дибиров М.	8-928-503-42-66, 8-928-879-03-07	
Кизляр		ИП Алапаев И.М.	8-963-410-66-36	
Махачкала		Теплосервис	(8722) 91-10-74, 8-988-291-10-74	
Махачкала		ИП Магомедов А.А.	8-988-291-61-41	
Махачкала		Техник	8-988-291-41-56, 8-988-695-07-57	
Хасавюрт		ИП Дибиров М.	8-928-503-42-66, 8-928-879-03-07	
Бишкек		Азия Плюс Логистик	996-509-858-858	
Республика Киргизия	Алматы	ТеплоРОСС Сервис	(727) 317-57-62	
Республика Казахстан	Элиста	ИП Шамаева Н.	(84722) 6 - 19-52	
Республика Калмыкия	Элиста	ИП Киселев Э.В. В.	8-961-543-26-74, 8-917-682-85-06, 8-937-194-25-52	
Республика Крым	Керчь	ИП Наливайко С.А.	(06561) 9-22-11, 8-978-711-66-29	
	Керчь	Керчьтеплосервис	8-978-705-68-89, (36561)2-86-81	
	Симферополь	Симферопольтеплосервис	(6553) 35-94-89	
	Симферополь	Гарант-Сервис	8-977-121-95-75, 8-977-75-20-110	
	Симферополь	ИНЖЕНЕРНЫЕ ТЕХНОЛОГИИ	8-920-051-51-94	
	Севастополь	Наш Сервис	(8692) 65-69-8, 8-978-718-53-73	
	Феодосия	Отопительная техника	(36562) 2-01-62, 8-978-033-41-63	
	Ардатов	Газпром газораспр. Саранск	(834-31) 3-10-22	
	Зубова Поляна	Газпром газораспр. Саранск	(834-58) 2-16-84	
	Камышино	Газпром газораспр. Саранск	(834-53) 2-23-39	
Республика Мордовия	Краснослободск	ИП Ноткин А.И.	8-987-950-65-00, 8-909-325-96-26	
	Краснослободск	Газпром газораспр. Саранск	(834-43) 3-00-62	
	Ельники	ИП Алет В.И.	8-917-994-49-22, 8-964-842-47-17	
	Рузаевка	Газпром газораспр. Саранск	(834-51) 6-66-24	
	Ромоданово	ТеплоСтройКомплект	8-987-999-80-13, 8-927-185-06-07	
	Саранск	ГазСервис	(8342) 31-13-59, 27-01-27	
	Саранск	ЛИВИГО	(8342) 30-59-04, 8-917-694-72-66	
	Саранск	ИП Телин К.В.	(8342) 47-21-64, 48-24-42	
	Саранск	ИП Сытников А.М.	8-960-335-16-14	
	Саранск	Теплоцентр	(8342) 23-34-00	
Республика Татарстан	Саранск	ТеплоСтройКомплект	8-987-999-80-13, 8-927-185-06-07	
	Саранск	Единая Служба Монтажа	(8342)31-09-46	
	Темников	Газпром газораспр. Саранск	(834-45) 2-10-26	
	Чамзинка	Газпром газораспр. Саранск	(834-37) 2-14-65	
	Альметьевск	Тепло Сервис Центр	(8962) 35-94-89, 8-951-062-96-16	
	Балтаси	АкварМ	8 937 525 79 64	
	Казань	ИП Громова Н.И.	(843) 212-11-12, 8 927 249 13 93, 8 987 237 33 47	
	Казань	РОСТА	(843) 554-26-68, 293-03-40	
	Казань	Татгазселькомплект-Сервис	(843) 55-77-999, 55-77-900	
	Казань	ТЕПЛОЦЕНТР	(843) 250-40-60, 266-55-06	
Республика Тatarстан	Набережные Челны	ТЕПЛОЦЕНТР	(8552) 36-46-36	
	Набережные Челны	ИП Тимеров Д.Д.	(8552) 760-777, 8-960-07-22-777	
	Нурлат	ТЕПЛОТЭСЕРВИС	8-927-414-28-51, (84345)2-93-43, 9-21-81	
	Нижнекамск	ТГВ	(8555) 30-18-01, 8-917-917-18-01, 8-917-919-18-01	
	Чистополь	Климат контроль	(84342) 5-06-06, +7-905-376-02-66	
	Ташкент	Сервисный центр	9989-770-89-340	
	п. Кугеси	СТЭП	(83540) 2 40 83, 8 835 236 04 04, 8 903 345 27 49	
	п.т. Кадикасы	ИП Петров Ю.Ю.	8-987-662-64-94	
	Чекбоксары	Единая Служба Монтажа	(8352)396-65-20	
	Чекбоксары	И.К.Технология	(8352) 47-31-24, 57-34-44, 8-902-663-26-41	
Республика Якутия (Саха)	Якутск	Саха ТеплоСервис Групп	(9142) 755-165	
	Якутск	Сахатранснефтегаз	(4112) 46-00-08, 46-00-07	
	Азov	ИП Уманец В.В.	8-918-568-78-09	
	Азov	ИП Красовский А.А.	8-905-456-21-68	
	Ростов-на-Дону	Юг-Терминал	(863) 200-89-86, 8-903-406-59-59	
	Ростов-на-Дону, Батайск	ИП Яковлев А.В.	8-928-296-41-79, 8-952-566-26-62	
	Белая Калитва	ИП Габриелян Р.Р.	(86385) 33-8-33, 2-77-97	
	Волгодонск	ИП Шестаков В.В.	8-928-289-53-93	
	Волгодонск	ИП Решетов В.В.	(8639) 26-12-11, 8-906-183-98-93	
	Зерноград	Нобигаз	(86359) 42-5-04	
Ростовская область	Каменск - Шахтинский	ИП Бордзань А.П.	(86365) 7-11-52, 8-928-147-11-52	
	Миллерово	ИП Черенков С.И.	8-906-422-67-20	
	Сальск	Универсал	(86372) 5-21-85, 8-928-185-35-09	
	Семикаракорск	Семикаракорскгоргаз	(86356) 4-21-4, 4-25-69	
	Таганрог	ИП Хвостовский М.К.	8-928-839-58-60	
	Орловский	Комфорт	(86342) 51-4-70	
	Покровское	ИП Баранцов А.П.	(863) 472-08-46	
	Шахты	ИП Лисичкин С.В.	8-918-542-49-39, 8-952-588-02-16	
	Шахты	ИП Сукова О.А.	8-928-147-94-94, 8-928-148-66-88, 8-938-100-55-33	
	Михайлов	ИП Юбаркина Инна Михайловна	8-910-630-34-60	
Рязанская область	Рязань	ИП Тугушев И. Ю.	8-900-902-07-66, 8-903-837-92-29	
	Рязань	СЦ Техно ПрофИ	(4922) 22-22-64, 8-906-544-04-44	
	Рязань	ИП Прояженков П.Ю.	8-910-900-22-12	
	Рязань	ИП Подольский Д.А.	(4912) 99-33-57	
	Рязань	ИЦ Сантехплус	(4912) 996-296	
	Рыбное	ИП Тугушев И. Ю.	8-903-835-05-84	
	Тума	ИП Ядащев Д.В.	8-905-186-90-71	

Регион	Населённый пункт	Сервисный центр	Телефонный номер
Самарская область	Жигулёвск	Газтеллоприбор	(84862) 7-01-01
	Жигулёвск	Газпром газораспр. Самара	(84862) 700-44, 700-88
	Самара	Средневолжская газовая компания	(846) 310-20-67, 8-900-500-24-30
	Самара	группа компаний Surgargas	(846) 266 3-771, 202-12-00
	Самара	СМП-М	(846) 247-67-08
	Сызрань	ИП Станевич В. Н.	(8464) 33-07-18
Саратовская область	Чапаевск	ИП Шевцова И.М.	8-927-205-45-63, 8-917-107-85-60
	Челно-Вершины	ИП Семенов Н.А.	8-927-017-36-55, 8-960-824-80-27
	Балаково	СТРОИМАШСЕРВИС-С	(8453) 68-64-94, 8-927-164-95-69
	Саратов	Газовый	(8452) 740-160
	Саратов	Эксплуат. рем.-монтаж. управление	(8453) 75-04-07
	Саратов	Акватор-Монтаж	(8452) 209-504, 251-911, 8-937-225-19-11
	Саратов	Тепло-Газ	(8452) 431-495
	Саратов	СЦ Газрус +	(8452) 58-25-30, 8-902-044-95-96
	Энгельс	Стройтехмонтаж	(8453)52-82-82, 52-82-60
	Артемовский	ГазСтелСтройСервис	(34363) 2-55-03, 2-56-94, 8-922-178-37-78, 8-922-204-52-53
Свердловская область	Абстес	ФОМЭК ПЛЮС	(34365) 2-66-13, 8-900-632-44-41
	Березовский	Газтелломонтаж	8-922-212-65-23, 8-922-100-71-59
	Ирбит	Котельный центр	8-982-600-90-60
	Верхняя Пышма	ЭКВО ИНЖИНИРИНГ	(34368) 7-90-30, 8-982-640-58-07
	Красноуральск	ИП Илтин А.Н.	(34384) 2-47-49
	Камеяск Уральск	ИП Шадуров С.А.	8-950-547-10-15, (3439) 37-02-03
	Екатеринбург	Альфатан	(343) 328-33-28, 361-11-77, 361-88-58
	Екатеринбург	СвердловскМежрегионГа	(343) 227-55-99
	Нижний Тагил	Стройгазсервис	(3435) 37-91-37, 43-58-57
	Первоуральск	КМ-ПРОФ	8-909-702-58-22
	Первоуральск	ИП	(34339) 291-201
	Ревда	ИП Максимова Н.В.	(34337)13-04-34, 8-922-129-66-57
	Реж	СТ Центр	8(34364) 3-15-77
	Сысерть	ИП Бабушкин В. В.	(34374) 6-15-20, 8-922-60-48-102, 8-800-7000-442
	Смоленская область	Гагарин	ИП Руденок Галина Ивановна
Смоленск		ИП Друзев Алексей Владимирович	(4812) 56-82-65, 56-82-64, 8-951-706-83-06
Смоленск		СЦ Дунак	(4812) 35-06-09
Арзир		СтавАква Терм	(8652) 4-233-98, 8-962-409-22-82
Будённовск		ИП Карабейник В.Ю.	8-962-420-48-08
Донское		ИП Ервина Л.И.	(86546) 312-20
Ессентукская		ИП Шахбазов В.О.	(79611) 5-27-27, 8-928-374-47-47, 8-928-337-41-29
Зеленокумск		Зеленкумскрайгаз	(86552) 6-70-26, 6-76-75
Кочубовская		Кочубеевскрайгаз	(86650) 3-82-51, 2-00-82
Кочубеевская		Спальтепловый	8-928-936-38-89
Ставропольский край	Красногвардейское	ИП Любимова В.П.	8-928-324-41-98
	Минеральные Воды	ИП Басистый П.В.	8-928-289-54-83, 8-928-262-48-27
	Минеральные Воды	ИП Савченко В.Б.	8-928-267-91-69
	Минеральные Воды	ИП Свидин Н.А.	8-928-936-60-36
	Невинномысск	Центр отопления и водоснабжения	(86554) 7-10-89, 8-928-820-31-37
	Новоалевновский	Новоалевновскрайгаз	(79338) 432-58
	Ставрополь	Теплоклимат	(8652) 43-18-33, 8-918-777-27-72
	Ставрополь	Тепло-Опт	(8652) 24-66-09
	Моршанск	ИП Шамочкин Ю.Е.	(47533) 4-12-78, 8-910-654-17-35
	Котовск	БП-ЭНЕРГОСЕРВИС	8-953-707-14-80, 8-915-87-39-79-4
Тверская область	Замбова	БП-ЭНЕРГОСЕРВИС	8-953-707-14-80, 8-915-87-39-79-4
	Тверь	ИП Крамальный О.А.	(4822) 77-35-99, 77-35-85, 77-35-88
Тульская область	Алексин	ИП Иванцов З.П.	8-980-720-51-71
	Новомосковский	Прометей	(48762) 2-74-96, 8-953-427-02-14, 8-910-949-30-88
Тюменская область	Тула	Телосервис	(4872) 700-112, 700-113, 8-910-942-74-82
	Тула	Центргазсервис	(4872) 70-28-40
	Березово	Березовгаз	(34674) 2-16-99, 2-15-84, 2-21-82
	Тюмень	Тюменгазсервис	(3452) 58-04-04, 73-53-65
	Тюмень	ИП Сабанцева Л.А. Котельщики	(3452) 56-84-86, 8-909-736-95-86
	Ишим	ОСК-Газовик	(34551) 6-82-40, 2-60-51
	Ишим	ИП Мамонтова А.А.	8-902-815-19-90, (3455) 12-62-42
	Ишим	ТЕПЛОГЕХНИК	(34551) 555-82, 8-912-993-20-20
	Приобье	ИП Рыбчиков Н.Н.	8-922-788-21-42
	Тобольск	Тобольсксервискомплект	8-922-475-18-42
	Нефтеюганск	Нефтеюганскгаз	(3463) 27-69-04, 27-73-04, 27-57-14
	Заводоуковск	ИП Богданов А.В.	(34542) 6-79-11, 8-904-888-63-29, 8-952-677-91-26
	Заводоуковск	ИП Усачев Н.Г.	8-900-493-83-15
	Воткинск	ИП Яличина Н.А.	(34145) 3-14-78, 8-912-469-09-54
	Глязов	ИП Акимов А.В.	8-919-907-80-77
Удмуртская республика	Завьялово	ИП Овчинников Д.В.	(3412) 62-00-85, 8-909-220-8-909-715-04-50
	Ижевск	ИП Туранов А.С.	(3412) 568-558, 8-919-916-85-58, 8-912-007-30-00
	Ижевск	Строй Инвест	(3412) 90-72-75, 8-909-060-72-75
	Ижевск	Центргазсервис	(3412) 569-781, 555-516
	Можга	ИП Газиятов Рафаэль Шакурович	8-927-470-16-81, 8-912-011-89-49
Ульяновская область	Сарapul	ИП Самарина Н.А.	8-902-248-90-83, 8-912-834-14-57
	Веахаима	ИП Гаврилов Василий Иванович	8-908-483-01-92
	Димитровград	Единая Служба Монтажа	8-909-358-55-11
	Димитровград	Инженерно-сервисный центр	8-927-633-73-37
	Димитровград	ЭНЕРГО ПАРТНЕР	8(84235)4 - 02 - 14
Челябинская область	Сабакаево	ЭНЕРГО ПАРТНЕР	8(84235)4 - 02 - 14
	Ульяновск	Котельщик	8-927-270-74-56, 8-927-834-51-50, (8422) 36-03-04
	Ульяновск	Инженерно-сервисный центр	8-927-270-62-66
	Ульяновск	Единая Служба Монтажа	(8422) 76-52-91
	Ульяновск	Современный Сервис	(8422) 73-29-19, 73-44-22
	Челябинск	РСТ - Теплотехника	(351) 77-55-343, 777-53-97, 8-952-511-50-78, 8-908-043-13-95
	Челябинск	Газсервис	(351) 223-43-37, (351) 217-28-29
	Копейск	Газпром газораспр. Челябинск	(35139) 7-29-00
	Магнитогорск	ИП Арслана Г.Ю.	8-908-588-71-28, (3519) 20-30-90, 58-59-00
	Миасс	АстанаГаз	8-908-579-33-18
Чеченская республика	Южноуральск	АНГАРА	8-951-432-33-33, 8-963-079-66-66, (35134) 4-37-00
	Аргун	ИП Магомалова М.И.	8-928-890-86-42
	Грозный	Газстроймонтаж	8-928-641-54-07, 8-928-787-61-15
	Грозный	Отопление 21 Века	8-928-788-78-35
	Грозный	ИП Тарамова А.Ш.	8-964-073-88-95
	Гудермес	ИП Дибиров Муса	8-928-503-42-66, 8-928-879-03-04
	Курчалой	ИП Дибиров Муса	8-928-503-42-66, 8-928-879-03-05
	Ножай-Юрт	ИП Дибиров Муса	8-928-503-42-66, 8-928-879-03-06
	с. Беркал-Юрт	ИП Азиев Д. М.	8-962-555-21-27, 8-938-889-96-60
	с.т. Наурская	ИП Дибиров Муса	8-928-503-42-66, 8-928-879-03-07
Ярославская область	ст. Шелковская	ИП Дибиров Муса	8-928-503-42-66, 8-928-879-03-08
	Углич	Отопительная водная техника	8-920-131-01-36
	Ярославль	Полимастер-С	(4852) 92-13-95

ООО «ЛЕМАКС»
347913, Россия, г. Таганрог,
Николаевское шоссе, 10В
тел. +7 (8634) 312-345

lemax-kotel.ru
8-800-2008-078
горячая линия